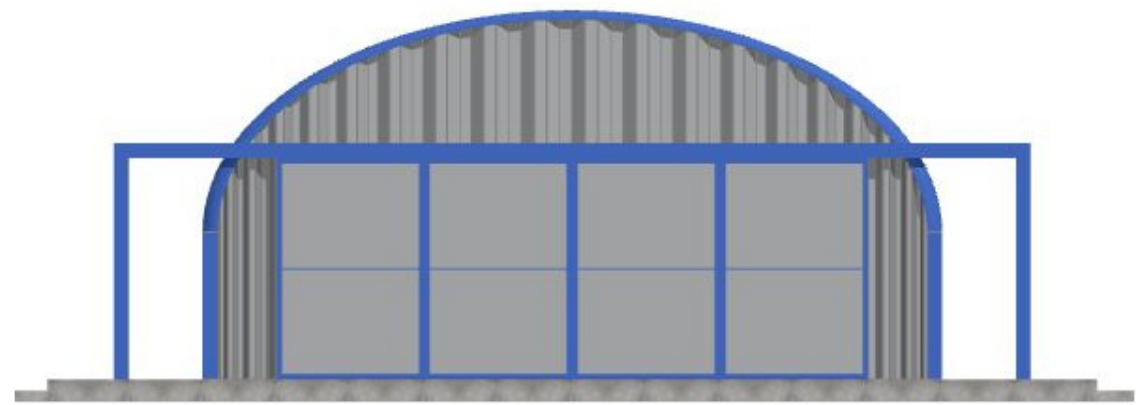
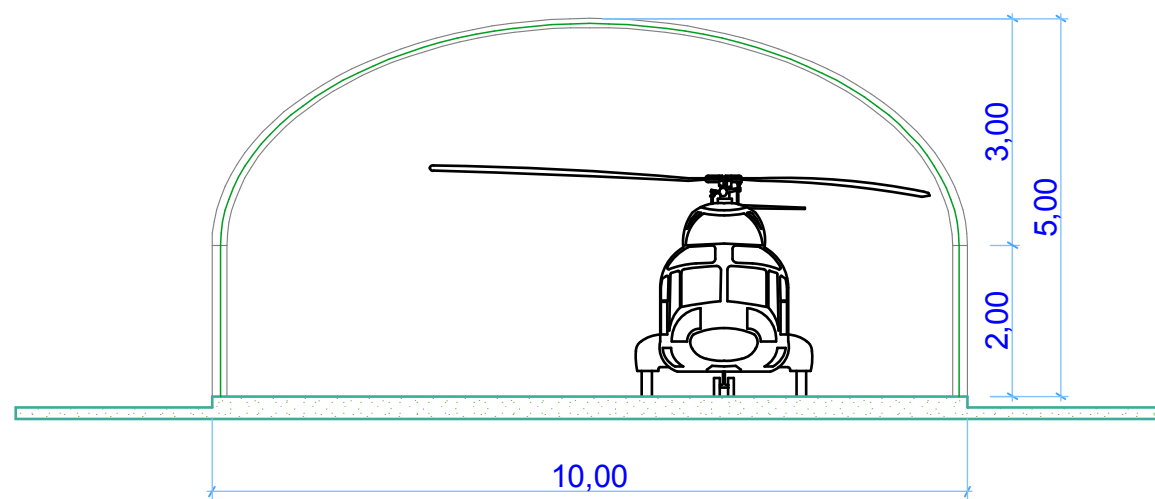


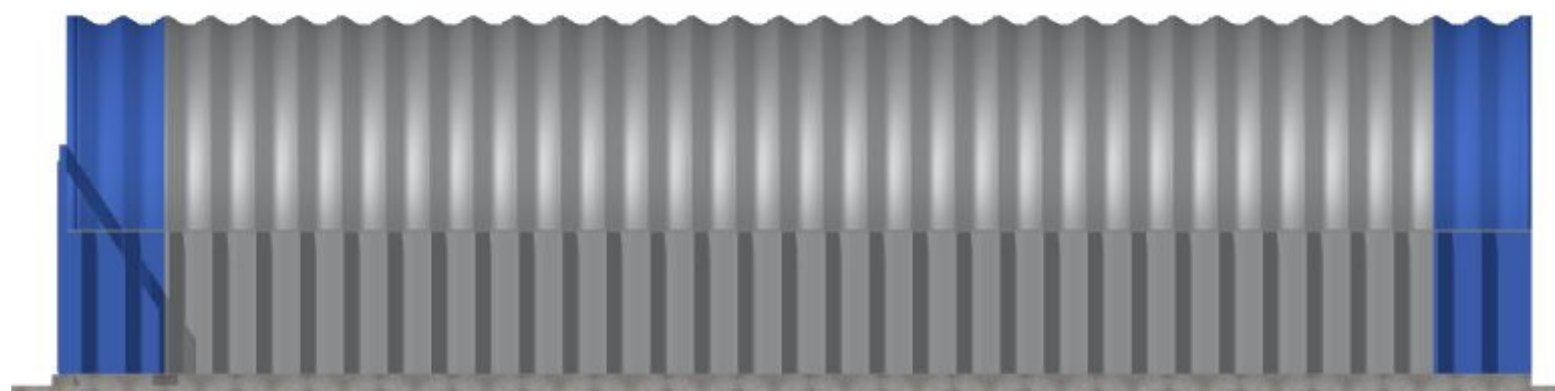
prospettiva



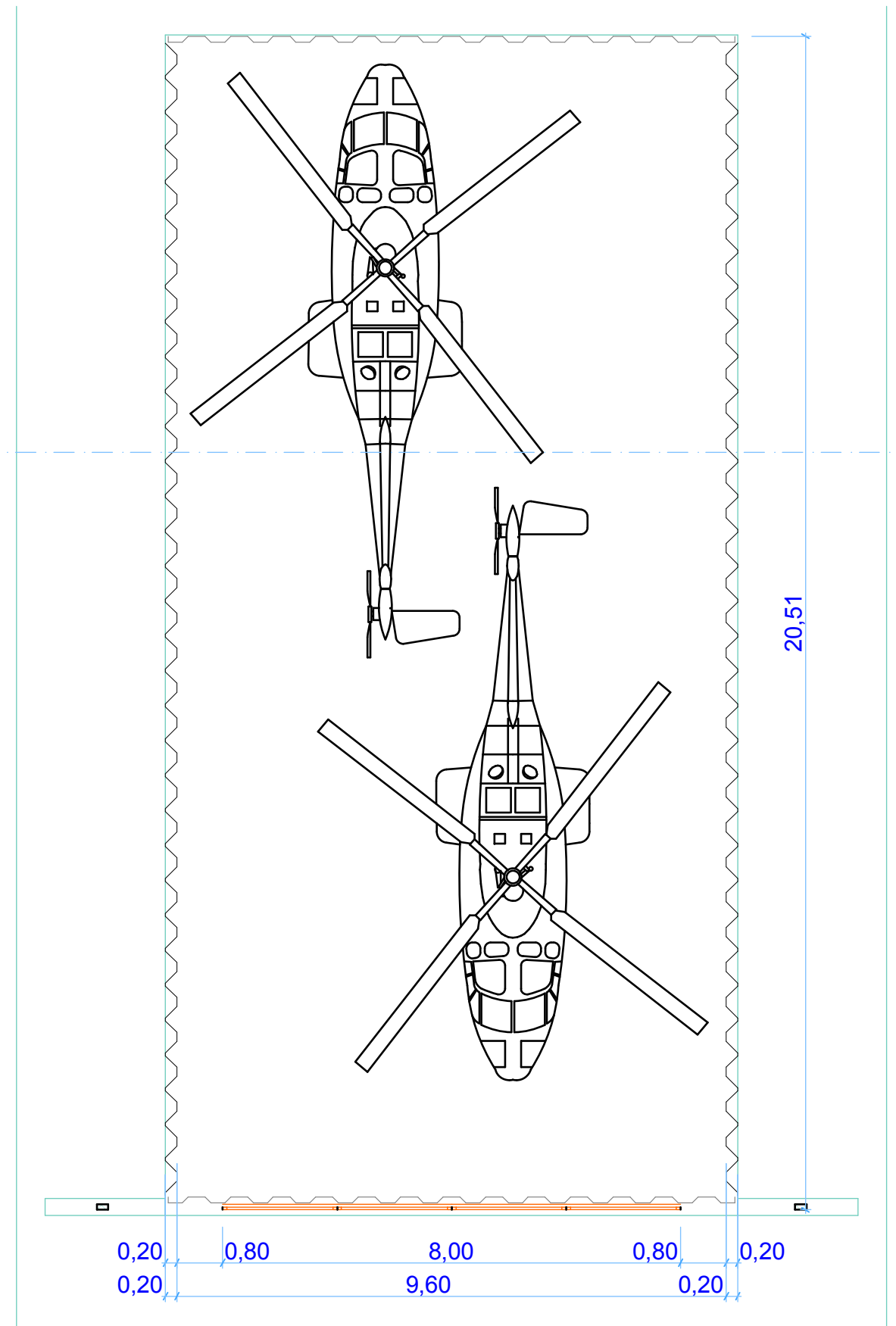
prospetto



sezione



prospetto longitudinale



mod. HANGAR
dim. 10X20 ml PORTONE 8 ml



costruzione sistemi di copertura a membrana
 C.so Garibaldi n°33 - 13045 Gattinara VC
 tel. 0163/630017 fax 0163/630018
 mail commerciale@archisrl.com
 P.iva 02430120028